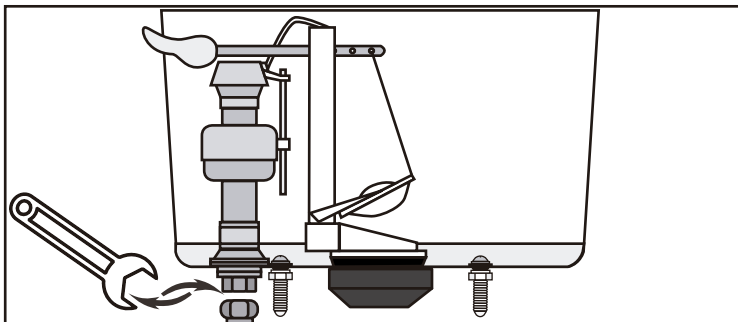


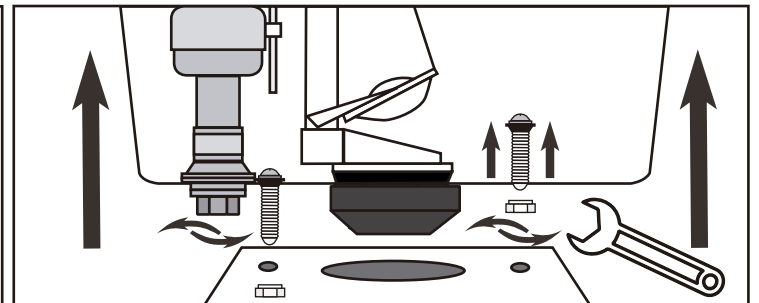
Instructivo para instalar la válvula de descarga VAL-DOM W.C.

Antes de instalar nuestra válvula es muy importante leer este instructivo para su correcta instalación. Contamos con un tutorial para la instalación del VAL-DOM W.C. que lo pueden ver en línea en la dirección www.auasoluciones.com o en el canal de YouTube **AUA Soluciones**. Asesoría técnica en la página Web www.auasoluciones.com

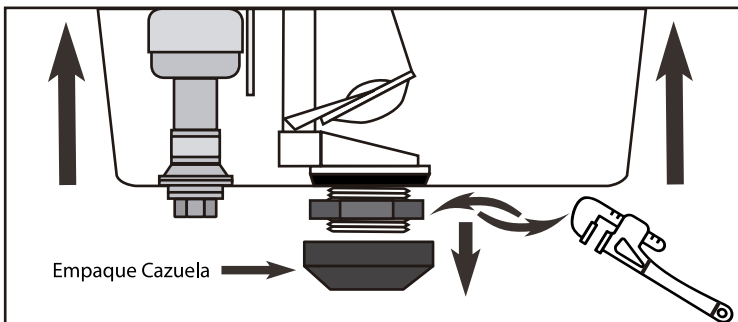
Herramienta sugerida a utilizar. (No incluidas).



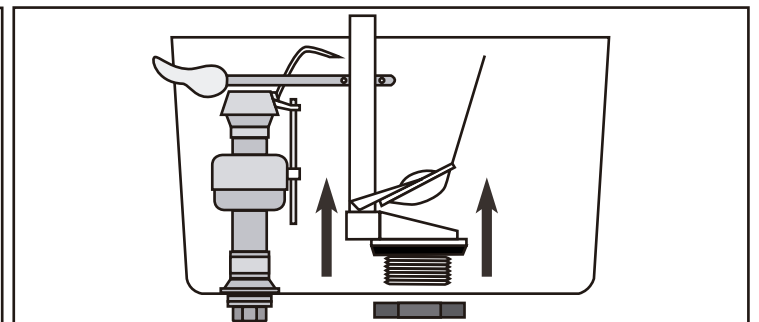
1. Cierre la llave del suministro de agua del sanitario, vacíe y seque el tanque de agua y desconecte la manguera que alimenta la válvula de admisión.



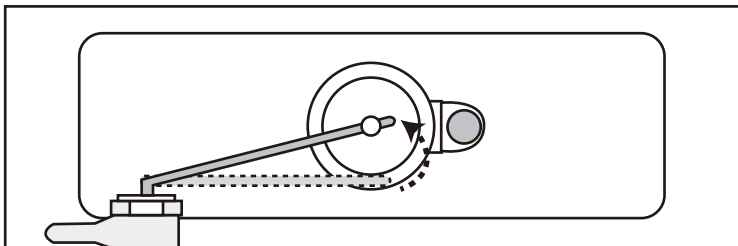
2. Retire la caja de la taza desatornillando las tuercas que se encuentran en la parte posterior de la caja y retire los tonillos junto con los empaques. (se recomienda cambiar estos tornillos por unos nuevos ya que los viejos pueden presentar fugas).



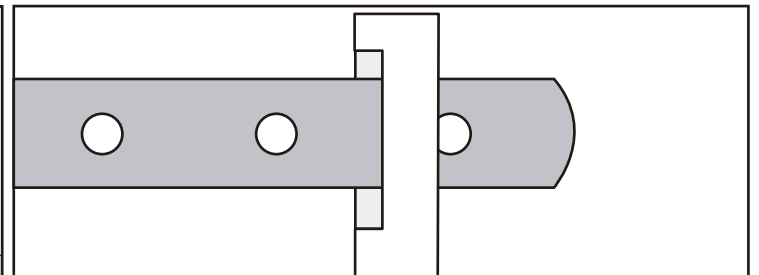
3. Levante con cuidado y retire la caja de la taza, quite el empaque cazuela, afloje y retire la tuerca de la contra de la válvula anterior.



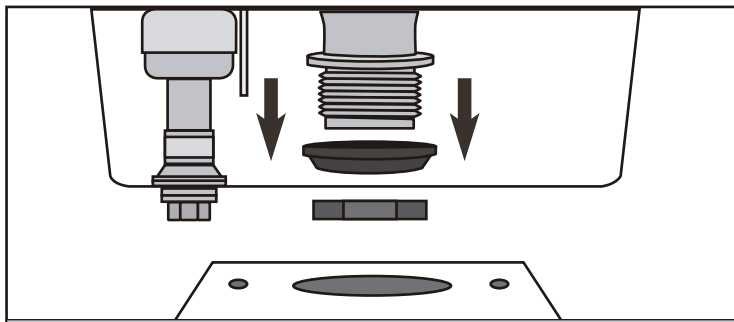
4. Retire la válvula de descarga antigua, si la palanca es de plástico la tiene que sustituir por una de metal que se adapte al ojal (orificio) del vástago.



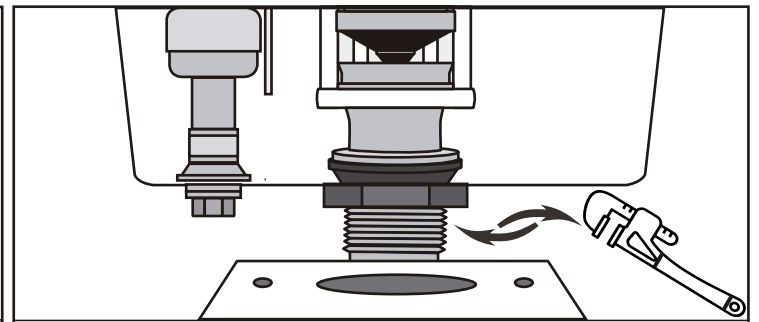
5. Antes de colocar la palanca metálica, es muy importante para el correcto funcionamiento del dispositivo doblarla los grados que se necesitan para que el extremo de la palanca quede bien alineado (a plomo) con el vástago de la válvula ya que la correcta colocación nos va a dar el funcionamiento esperado y mantendrá la garantía vigente.



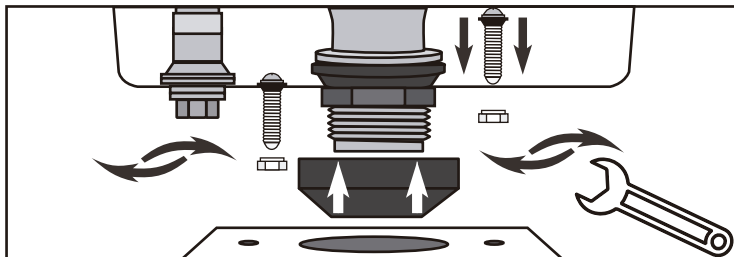
6. Antes de fijar el dispositivo en la caja, primero introduzca el extremo plano de la palanca en el ojal (orificio) del vástago tal como se muestra en la imagen. Observe que la palanca quede bien alineada.



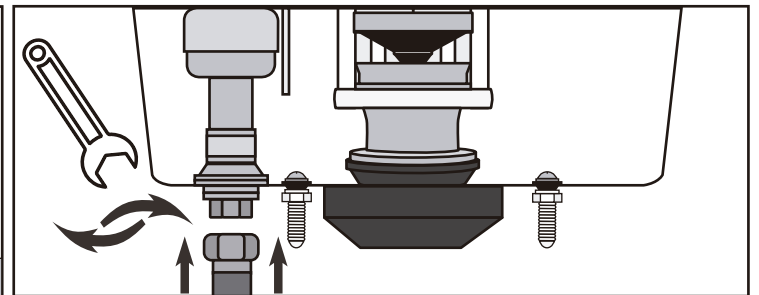
7. Introduzca la contra (parte roscada) de nuestra válvula en el agujero de la caja cuidando que el empaque quede entre la válvula y el fondo de la caja.



8. Atornille la tuerca apretando firmemente con la mano y de media vuelta más con la herramienta adecuada sin apretar demasiado.



9. Coloque el empaque cazuela (de preferencia repóngalo por uno nuevo) entre la caja y la taza; coloque los tornillos con los empaques en los hoyos correspondientes, coloque la caja en la taza y atornille las tuercas (sin apretar demasiado)



10. Conecte la línea de alimentación en la válvula de suministro de agua y abra la válvula, llene la caja de agua y compruebe que no haya fugas. Si se presentan dichas fugas, apriete las tuercas hasta que estas desaparezcan.

¡Y Listo! vea la diferencia, disfrute de las ventajas y el ahorro de agua que ofrece la válvula de descarga VAL-DOM W.C.

Con válvula VAL.DOM W.C. usted está adquiriendo un producto hecho en México con materiales de alta calidad, con polipropileno de baja densidad de primera. Tiene como cualidades el aumento de presión en cada descarga, cuenta con un doble sellado hermético inviolable, único en el mercado que no permite la acumulación de residuos minerales suspendidos en el agua, resolviendo definitivamente el problema de las fugas fantasma o sin ruido. Estudios en la Universidad de Colonia en Alemania lo avala.

Cumpliendo con la norma Mexicana NOM-010-CONAGUA-2000

Póliza de garantía VAL-DOM WC: Se garantiza este producto durante 5 años a partir de la fecha de compra contra cualquier defecto de fabrica en cada una de sus partes, así como en su funcionamiento. Excepto:

- a) cuando use herramienta inadecuada que dañe las partes de la válvula;
- b) cuando el aparato no ha sido operado o instalado de acuerdo con el instructivo;
- c) cuando el producto se hubiera alterado, reparado con refacciones, remiendos o añadidos que afecten su funcionamiento;
- d) Instalado por personas no capacitadas ya que este dispositivo es de precisión milimétrica y cualquier mal arreglo sería causa de un deficiente funcionamiento y/o perdida muy significativa de agua.

Acuda a un profesional o llame a nuestra línea de atención al cliente. La presente póliza se hará efectiva en el lugar de compra o proveedor presentando el producto, póliza de garantía vigente y su nota de compra. Este producto está fabricado bajo los estándares de calidad y supervisado por personal calificado por la empresa ZMC Tecno Sustentable SAPI de C.V.

NOM-010-CONAGUA-2000



ZMC
Tecno
Sustentable
SAPI de CV

